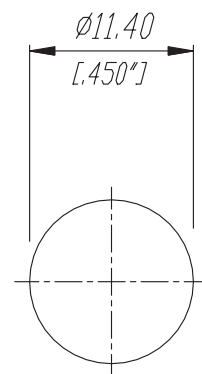
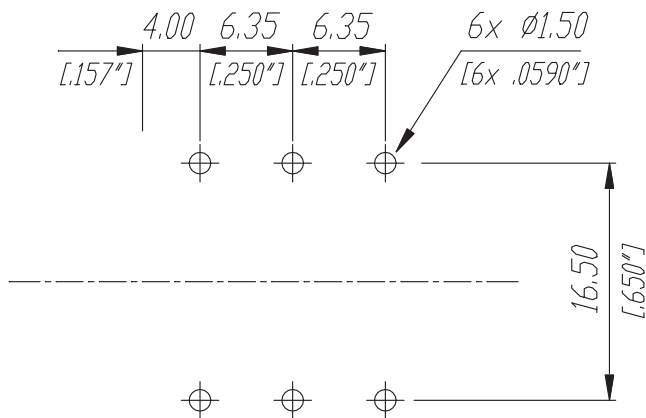


Print-Bohrplan (Bestückungsseite)
PCB-Layout (component side)

Frontplattenausschnitt (Rückseite)
Panel cut out (rear side)



				Werkstoff:	Massstab:	Datum	Name	
				*Lieferant darf ohne Rücksprache nicht geändert werden Zeichnung urheberrechtlich geschützt (DIN 34) (C)	1:1	Gezeichnet	29.01.01	Battlogg
						Geprüft		
				Benennung: 1/4" Phone Jack NYS 219	REAN	Gesehen		
						Ersetzt durch:		Blatt
						Ersetzt fuer:	von Blatt	
Ind.	Aenderung	Datum	Name			Zeichn. Nr.	3102 ST 22 26	